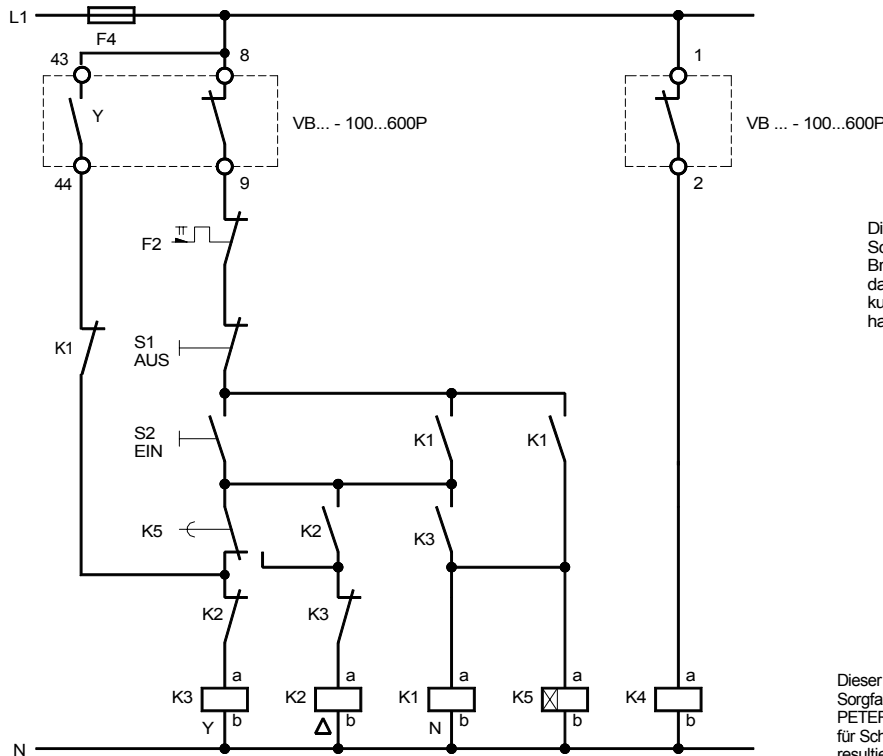


Achtung!
Für diesen Schaltungsvorschlag
sind VersiBrake - Geräte mit
Option "P" erforderlich.



Die Handbetätigung der
Schütze ist während des
Bremsvorganges verboten,
da der mögliche Wisch-
kurzschluß die Leistungs-
halbleiter zerstört.

Dieser Schaltungsvorschlag wurde mit größter
Sorgfalt erstellt. Dennoch übernimmt die Firma
PETER electronic GmbH & Co. KG keine Haftung
für Schäden, die aus eventuell enthaltenen Fehlern
resultieren. Technische Verbesserungen behalten
wir uns vor.

PETER electronic GmbH & Co. KG, Bruckäcker 9, D-92348 Berg, Tel. (09189) 4147-0, Fax (09189) 4147-47

Externer Stern-Dreieck-Anlauf m. elektronischer
Abbremsung in Sternschaltung m. VB ... - 100...600P

Nummer:
Anschlußplan

Bearb.: Wein

Datum 14.12.04

Filename: VB-100P_Ext_SD.skf

Geändert:

Geprüft: Ki

Blatt von