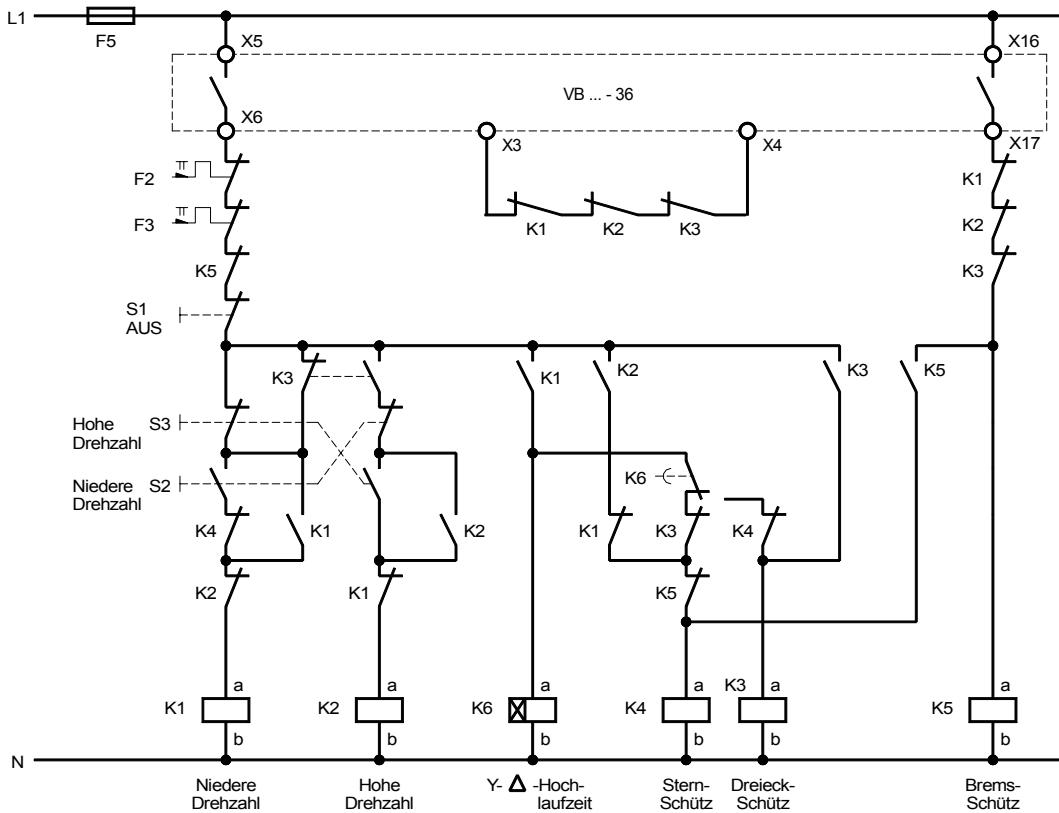


Dieser Schaltungsvorschlag wurde mit größter Sorgfalt erstellt. Dennoch übernimmt die Firma PETER electronic GmbH & Co. KG keine Haftung für Schäden, die aus eventuell enthaltenen Fehlern resultieren. Technische Verbesserungen behalten wir uns vor.



PETER electronic GmbH & Co. KG, Bruckäcker 9, D-92348 Berg, Tel. (09189) 4147-0, Fax (09189) 4147-47

VB ... - 36 mit Stern-Dreieck-Polumschalterschütz (Dahlander)

Nummer:
Anschlußplan

Bearb.: Wein

Datum 30.01.06

Filename: VB-36_Stern_Dreieck_Dahl.skf

Geändert: 23.10.06

Geprüft: Ki

Blatt von